

ANSVAR

ENTREPRENØRENS/ LANDMANDENS ANSVAR

Det er altid entreprenørens/landmandens ansvar at planlægge arbejdet og sikre, at det kan udføres på forsvarlig vis.

Entreprenøren/landmanden skal:

- Vurdere om respektafstandene kan overholdes
- Søge ledningsoplysninger i www.LER.dk inden ethvert kabelarbejde
- Kontakte netselskabet, hvis respektafstandene ikke kan overholdes
- Indsende situationsplan til netselskabet ved større komplekst arbejde
- Instruere alle, der skal udføre arbejde

Alle, der udfører arbejde i nærheden af elanlæg, skal kende:

- Placeringen af luftledninger/kabler
- Respektafstandene
- Arbejdsinstrukser fra netselskabet
- Kontaktoplysninger til netselskabet

FIND DIT NETSELSKAB

Du kan se hvilket netselskab, du arbejder under her:
www.danskeenergi.dk/vejledning/nettilslutning/find-netselskab

MERE VIDEN

Sikkerhedsinstrukserne i denne folder overholder gældende lovkrav i Bekendtgørelse om sikkerhed for udførelse af ikke-elektrisk arbejde i nærheden af elektriske anlæg (BEK 1112/2017)

Læs mere på www.elsikkerhedsregler.dk

PAS PÅ LEDNINGERNE OG LIVET

- Arbejde i nærheden af strømførende kabler og luftledninger kan koste liv
- Vær opmærksom og kend respektafstandene

OPMÆRKSOMHED

Der skal kun ét øjeblik uopmærksomhed til for at bringe dig selv og dine kollegers liv.
kabel. Følg instrukserne i denne folder, så passer du godt på dit eget

Når du udfører arbejde nær kabler eller luftledninger, skal du:

- Betragte alle kabler/luftledninger som spændingsførende, med mindre netelskabet har erklæret dem spændingsløse
- Overholde respektafstandene
- Følg arbejdsinstruks fra det lokale netelskab
- Straks meddele netelskabet om enhver skade, uheld og ulykke

Kend respektafstandene

Du kan trygt arbejde i nærheden af **kabler og luftledninger**, hvis du overholder respektafstandene. Respektafstandene er fastsat af Sikkerhedsstyrelsen for at forebygge ulykker.

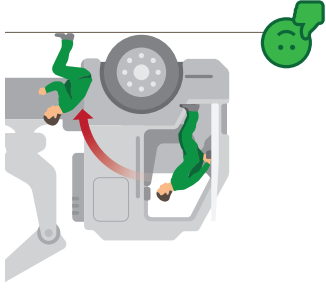
Arbejde inden for respektafstandene kan være muligt, men kun hvis det sker i samarbejde med det lokale netelskab.

Folderen er udgivet 2018 af
Sikkerhedsstyrelsen, Energinet og Dansk Energi.

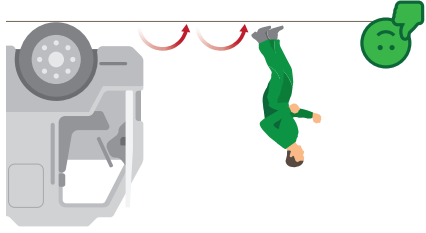
2

ULYKKEN

- Hop ud og land med fødderne samlet
- Gå væk fra køretøjet med korte skridt eller hop med samlede ben eller på ét ben

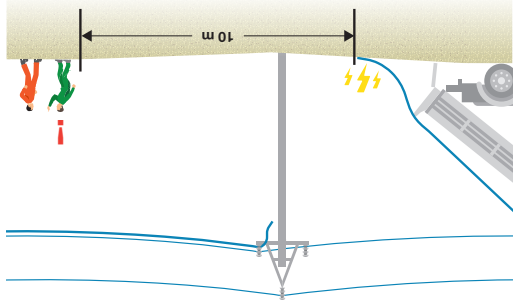


- Gå aldrig tilbage til køretøjet - lige meget hvad du har glemt

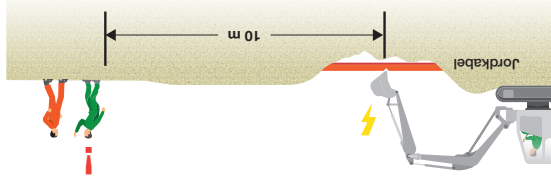


Advar andre

- Gør andre opmærksomme på elektrisk fare
- Rør ikke blottede kabler eller nedfaldne ledninger



SØRG FOR,
at alle holder sig
10 m fra nedrevne
luftledninger eller
kabler



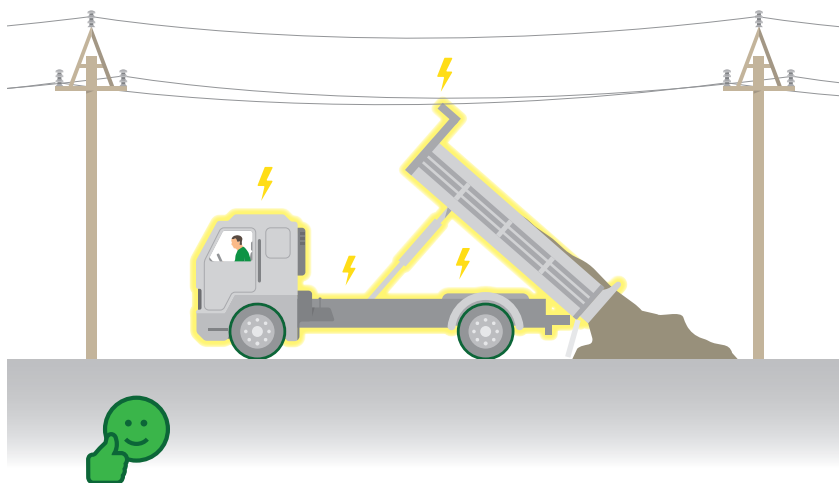
7

ULYKKEN

Hvis ulykken er sket

Bliv siddende i køretøjet!

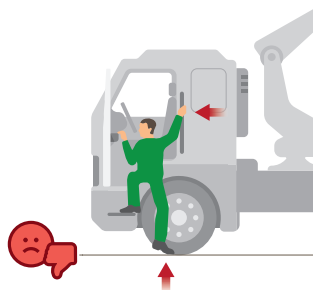
Er dit køretøj i kontakt med et kabel eller en luftledning, så bliv siddende, indtil netselskabet har meddelt, at det er sikkert at forlade køretøjet. Hvis du forlader køretøjet, kan du være i livsfare!



Forlad kun køretøjet i nødstilfælde

Hvis køretøjet fx brænder skal du forlade det, men du skal være opmærksom på følgende:

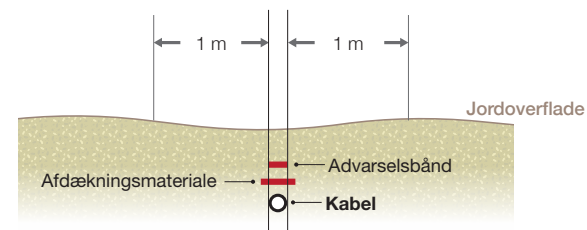
- Rør IKKE køretøjet og jorden samtidigt



RESPEKTAFSTANDE

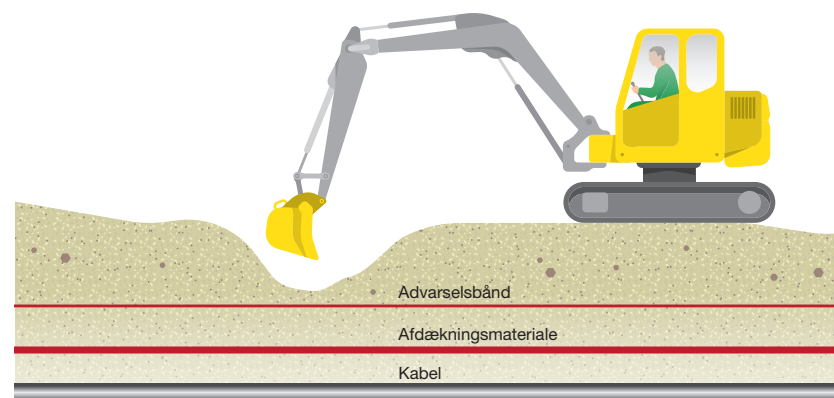
Respektafstande for kabler

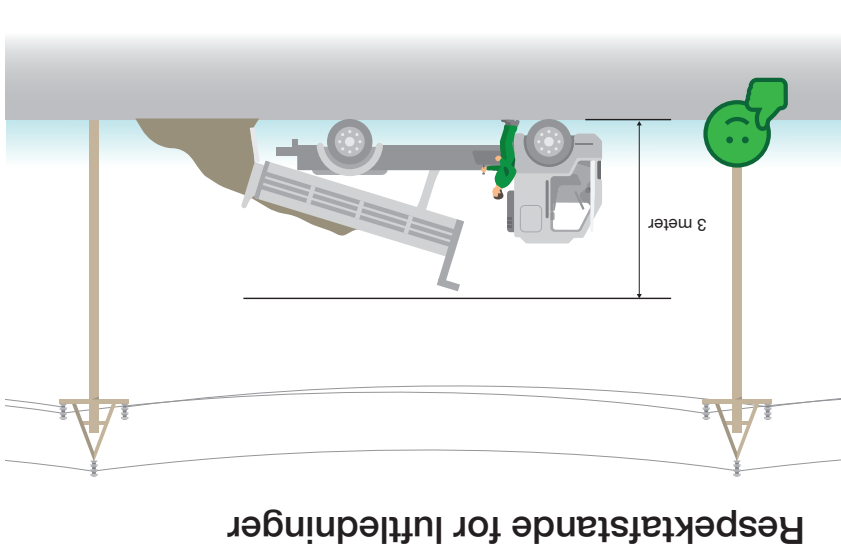
Over, under og ved siden af kablet: **1 meter**



Husk tegninger over kablernes placering i jorden. Støder du på advarselsbånd eller afdækningsmateriale, er du inden for respektafstanden. **Stands gravningen og kontakt netselskabet.**

Kabler ligger normalt i en dybde fra 0,35 m til 1,4 m. En terrænændring kan have ændret dybden.





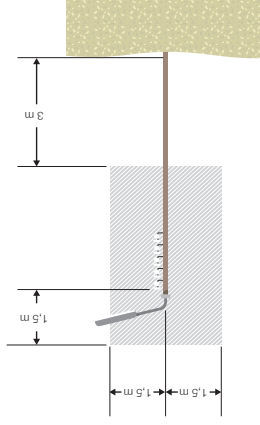
Respektafstande for luftledninger

■ **OBS:** Under arbejdet må personer, værktøj og materialer ikke komme inden for det grå felt, som er markeret på tegningerne.

**Lavspændingsluftledninger
0,4 kV**

Lodret afstand: **1,5** meter
Vandret afstand: **3** meter (målt fra jorden)

Ved lavspændingsluftledninger kan du arbejde over masterne ved at overholde respektafstanden på **1,5** meter



LANDBRUGSMASKINER

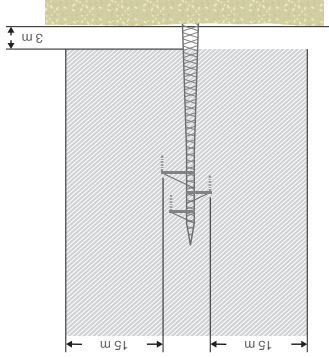
Respektafstanden gælder ikke for landbrugsmaskiner, hvis maskinen inklusiv personer på maskinen er max:

- 4 meter ved elektriske lavspændingsanlæg og
- 4,5 meter ved elektriske høvspændingsanlæg

Er landbrugsmaskinen højere, skal du overholde respektafstanden eller kontakte netsekskabet for at få en arbejdsinstruks.

**Høvspændings-
luftledninger
40 – 400 kV**

Lodret afstand **15** meter
Vandret afstand: **3** meter
(målt fra jorden)



**Høvspændings-
luftledninger
10 – 40 kV**

Lodret afstand: **6** meter
Vandret afstand: **3** meter
(målt fra jorden)

